

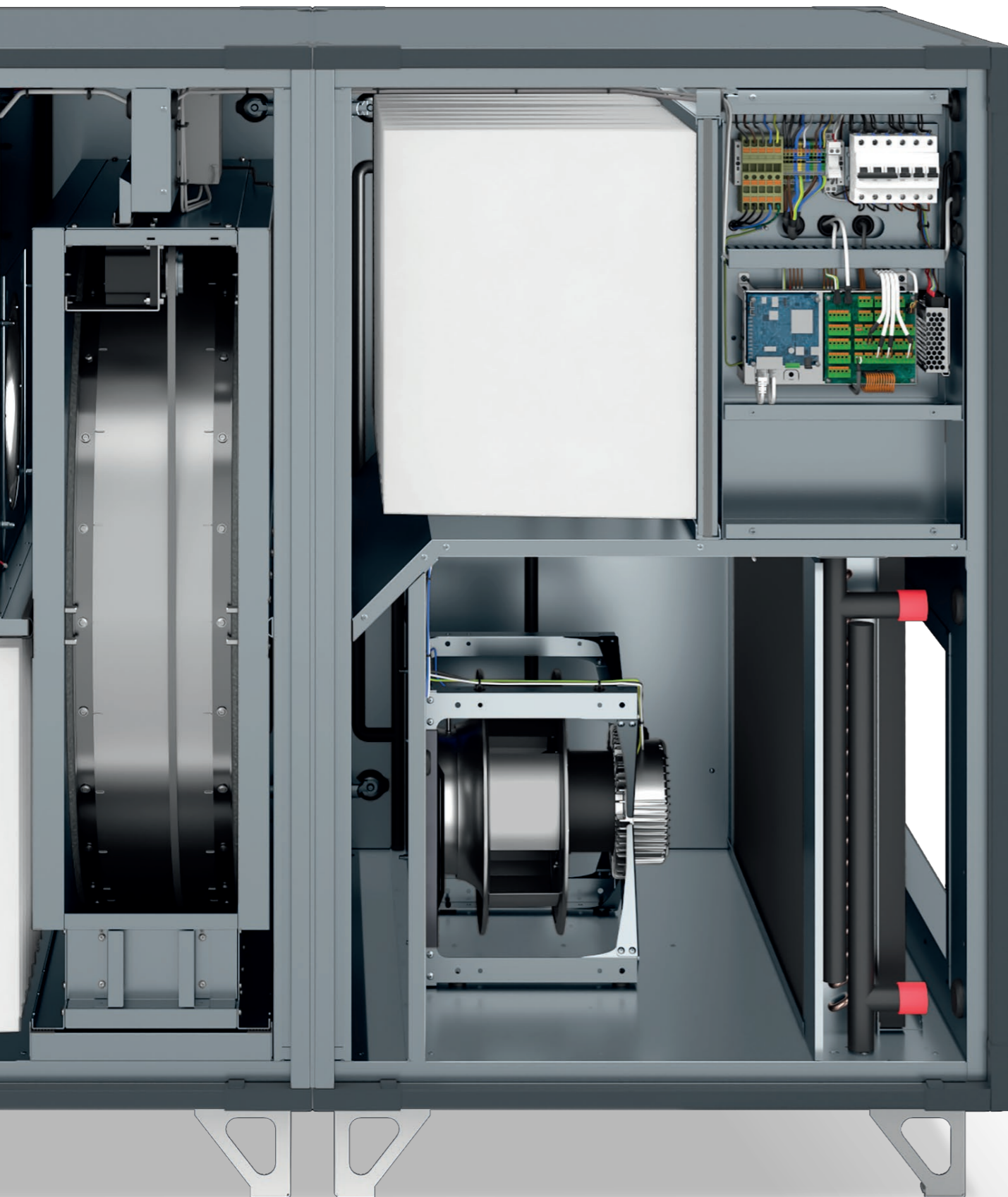


# **VENTUS**

*Platinum*

2024/2025





#### KOKYBĖ:

- » „Eurovent“ sertifikuotas korpusas: T2, TB2, L1, D1, F9

#### COMPACT KORPUSAS:

- » Korpuso medžiaga - Magnelis® (magnio-cinko danga)
- » Mineralinės vatos izoliacija - plokštės storis: 50 mm
- » Mechanškai pilama tarpinė

#### AUKŠTAS EFEKTYVUMAS:

- » Rotacinis šilumokaitis: kondensacinis arba sorbcinis
- » HEX priešpriešinių srautų šilumokaitis: aluminis
- » Labai efektyvūs ventiliatorių komplektai su elektroniniu komutuojamu (EC) varikliu

#### COMPACT DYDIS:

- » Galimybė perkelti įrenginį per 900 mm duris
- » Vėdinimo įrenginio bazinė konfigūracija: šilumos rekuperacija, ventiliatorių komplektai, filtrai, šildytuvas (pasirinktinai)
- » Skyrių skaičius:
  - Dydžiai VVSA11-22 RRG ir HEX – viena sekcija
  - Dydžiai VVSA29-56 RRG - dviejų sekcijų
  - Dydžiai VVSA29-40 HEX- trijų sekcijų

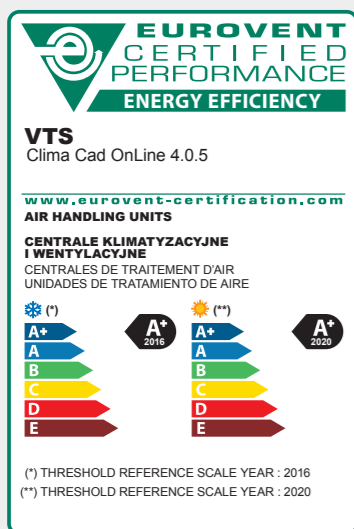
#### LENGVA PRIEŽIŪRA IR VALYTI:

- » Prieiga prie įrenginio iš abiejų pusių
- » Lengva prieiga prie ventiliatorių komplektų ir šilumokaičių valymo

#### VALDYMAS:

- » Įrenginyje integruoti daugiafunkciniai valdikliai – sukonfigūruoti ir paruošti darbui (Plug&Play)
- » Įrenginyje standartiškai komplektuojama mHMI programą
- » Nuotolinio valdymo galimybė prisijungus prie VTS debesies

# SERTIFIKATAI



Korpuso parametrai atitinka EN1886 standartą	Klasė
Šilumos tilteliai	TB2
Šilumos laidumas	T2
Korpuso sandarumas	L1
Mechaninis korpuso stiprumas	D1
Filtrų sandarumas	F9

VENTUS Platinum oro kondicionavimo įrenginiai atitinka ekologinio dizaino 1253/2014 direktyvos reikalavimus.

### VENTUS Platinum AHU gaminami laikantis:

- » **ISO 9001 sertifikatas**  
- garantuoja visišką oro apdorojimo įrenginių gamybos pakartojamumą
- » **ISO 14001 sertifikatas**  
- patvirtina efektyvų aplinkos valdymą

### VENTUS Platinum AHU turi CE sertifikatą:

- » atitiktis Europos standartams, susijusiems su įrangos eksploatavimo sauga ir elektromagnetinio suderinamumo reikalavimais, deklaracija



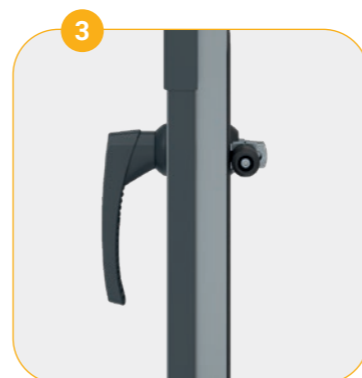
### PLOKŠTĖS

- » Plokštės iš mineralinės vatos, dvipusis padengtas metalo lakštu su cinko-magnio danga - Magnelis®.
- » Korozijos klasė: C5
- » Plokštės storis: 50 mm
- » Šilumos izoliacija: mineralinė vata



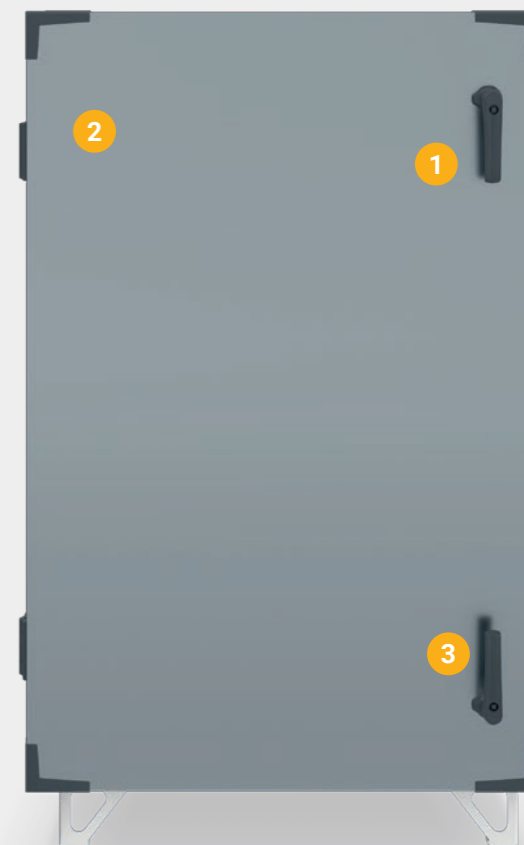
### PILAMA TARPINĖ

- » Didelis tikrinimo plokščių sandarumas pasiekiamas naudojant supilamą tarpinę
- » Tarpinės tęstinumas per visą ilgį
- » Mikrobiologinis neutralumas



### DURŲ RANKENOS

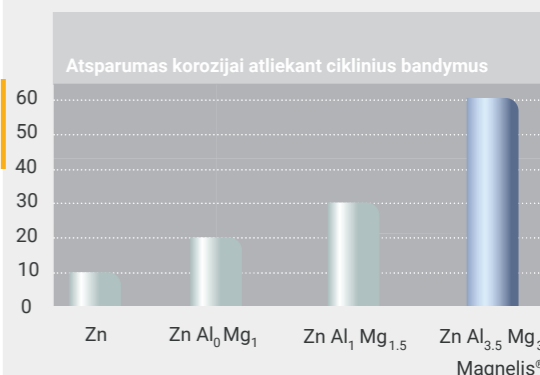
- » Lengva prieiga prie skydelio komponentų
- » Reguliuojamas ritinėlio slėgis užtikrina, kad plokštės išliks sandarios per visą vėdinimo įrenginio eksploatavimo laiką



### Magnelis® PRIVALUMAI:

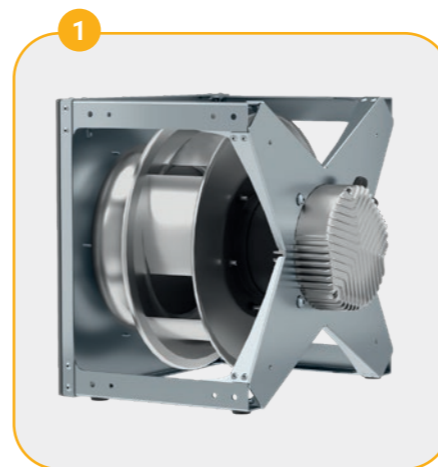
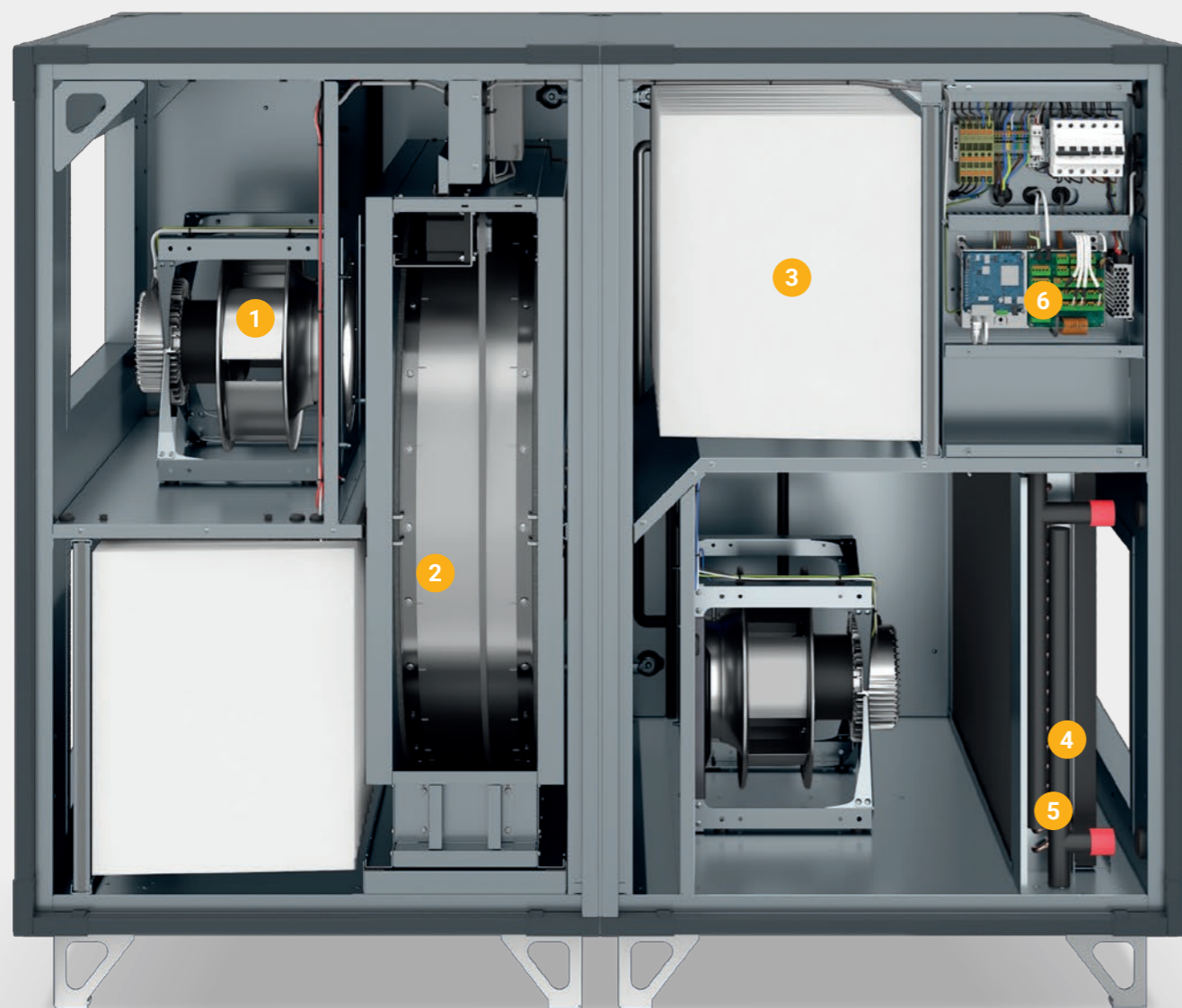
- » **Išskirtinis atsparumas korozijai**  
- dangoje esantis magnis sudaro stabilų apsauginį plieno paviršiaus sluoksnį, užtikrinantį ilgalaikę apsaugą šiurkčioje aplinkoje.
- » **Savarankiškai atsinaujinančios savybės**  
- magnio buvimas palaiko dangos regeneraciją
- » **Nekenksmingas aplinkai** – sumažintas cinko kiekis

Ciklų skaičius – iki 60 iki raudonųjų rūdžių atsiradimo.



10 μm dangos pateikta 8 valandų rūko ciklo (5% NaCl) / sauso ciklo / drėgmės ciklo pakaitomis. Šaltinis: ArcelorMittal Global R&D

## ORO APDOROJIMO ĮRENGINIAI SU ROTACINIU ŠILUMOKAIČIU



### VENTILIATORIŲ RINKINYS

- » Efektyvus, tylus ventiliatorius su didelio efektyvumo IE4 klasės EC varikliu



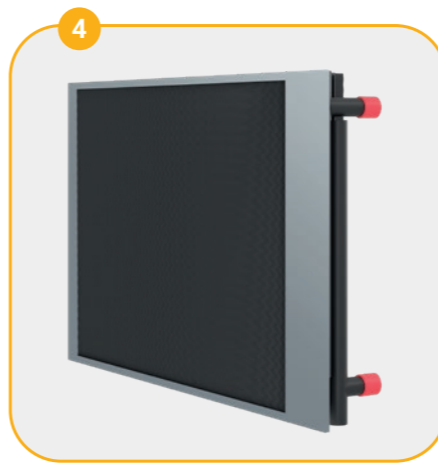
### ENERGIJOS ATGAVIMAS

- » Rotacinis šilumokaitis: kondensacija arba sorbcija
- » Šilumos atgavimo efektyvumas iki 90%.
- » Reguliuojamas valymo sektoriaus kampas



### FILTRAI

- » Filtro tipas – kišeniniai filtrai
- » Filtravimo klasė: ePM10 50% - ePM1 80%
- » Tarpinė ant rėmo užtikrina aukštą sandarumo lygį



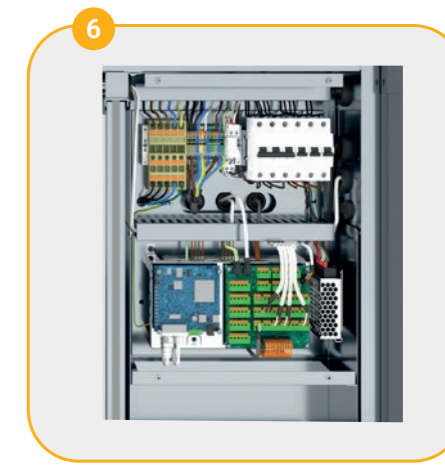
### VANDENS ŠILDYTUVAS (JD.)

- » Eilių skaičius – 1 arba 2
- » Lengvai valomas šilumokaitis
- » Lengva aptarnauti



### ELEKTRINIS ŠILDYTUVAS (JD.)

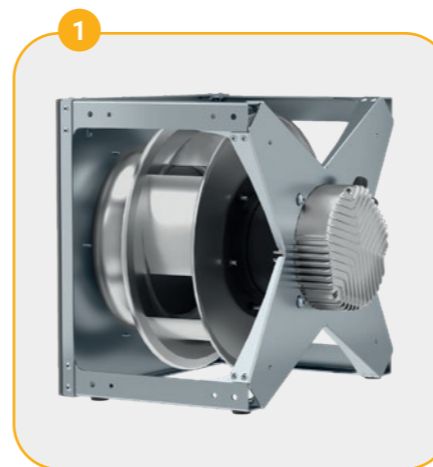
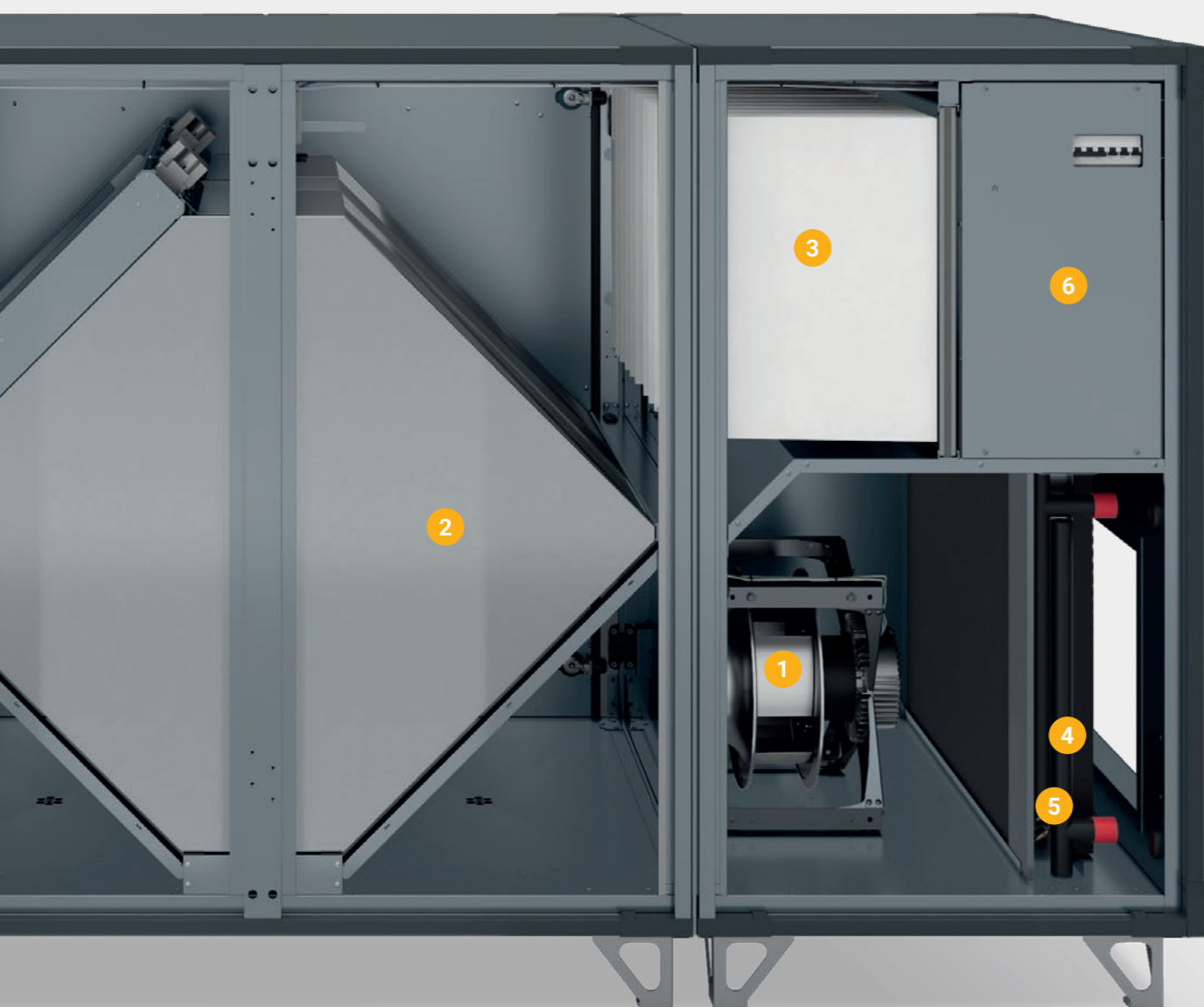
- » Šildytuvo galia nuo 3 iki 21 kW (priklausomai nuo įrenginio dydžio)
- » Dvigubas apsaugos lygis maitinimo grandinėje
- » Sklandus reguliavimas visame galios diapazone
- » Lengva priežiūra



### VALDYMAS

- » Įrenginyje integruoti daugiafunkciniai valdikliai – sukonfigūruoti ir paruošti darbui (Plug&Play)
- » Galimybė prijungti aptarnavimo įrenginius neatidarius įrenginio
- » Nuotolinio aptarnavimo galimybė per Ethernet, Wi-Fi, Bluetooth, GSM

## ORO APDOROJIMO ĮRENGINIAI SU PRIEŠPRIEŠINIŲ SRAUTŲ ŠILUMOKAIČIU



### VENTILIATORIŲ RINKINYS

- » Efektyvus, tylus ventiliatorius su didelio efektyvumo IE4 klasės EC varikliu.



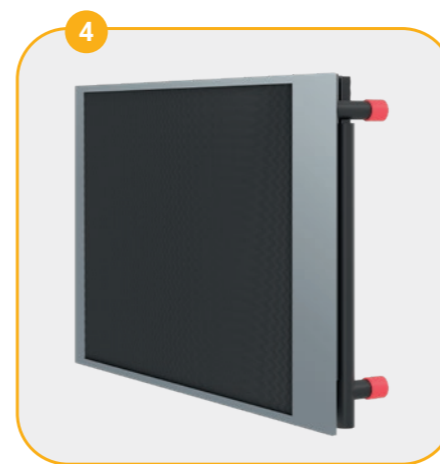
### ENERGIJOS ATGAVIMAS

- » Aukšto efektyvumo šešiakampis priešpriešinių srautų šilumokaitis su bypass sklende
- » Medžiaga - aliuminis
- » Efektyvumas iki 90%.
- » Darbinės temperatūros diapazonas: -40°C iki +90°C



### FILTRAI

- » Filtro tipas – kišeniniai filtrai
- » Filtravimo klasė: ePM10 50% - ePM1 80%
- » Tarpinė ant rėmo užtikrina aukštą sandarumo lygį



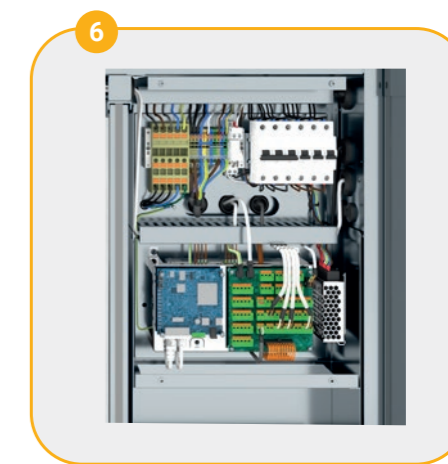
### VANDENS ŠILDYTUVAS (JD.)

- » Eilių skaičius – 1 arba 2
- » Lengvai valomas šilumokaitis
- » Lengva aptarnauti



### ELEKTRINIS ŠILDYTUVAS (JD.)

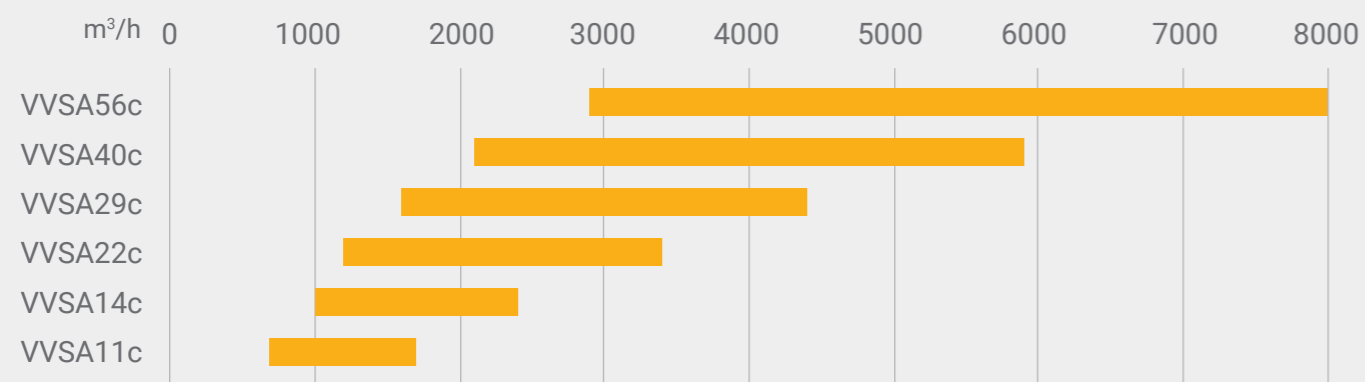
- » Šildytuvo galia nuo 3 iki 21 kW (priklausomai nuo įrenginio dydžio)
- » Dvigubas apsaugos lygis maitinimo grandinėje
- » Sklandus reguliavimas visame galios diapazone
- » Lengva priežiūra



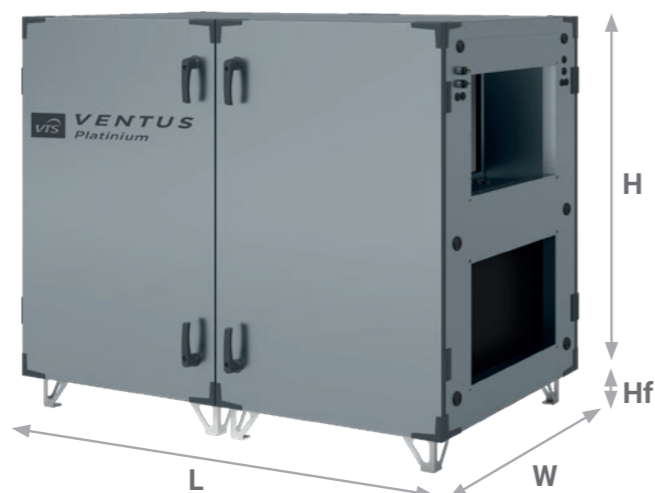
### VALDYMAS

- » Įrenginyje integruoti daugiafunkciniai valdikliai – sukonfigūruoti ir paruošti darbui (Plug&Play)
- » Galimybė prijungti aptarnavimo įrenginius neatidarius įrenginio
- » Nuotolinio aptarnavimo galimybė per Ethernet, Wi-Fi, Bluetooth, GSM

## ORO APDOROJIMO ĮRENGINIAI SU ROTACINIU ŠILUMOKAIČIU

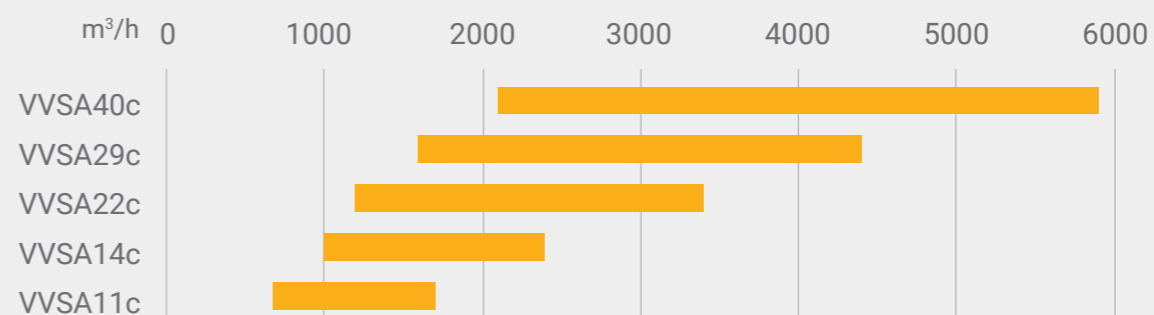


Dydis	Min. oro srautas	Maks. oro srautas	Aukštis*	Plotis	Ilgis	Prijungimo skersmuo	Prijungimo aukštis	Prijungimo plotis	Rėmo aukštis
	m³/h	m³/h	mm	mm	mm	mm	mm	mm	mm
VVSA11c	680	1700	962	750	1385	315	-	-	120
VVSA14c	1000	2400	1062	865	1490	400	-	-	120
VVSA22c	1200	3400	1175	947	1605	-	400	500	120
VVSA29c	1600	4400	1330	1124	1752	-	400	700	120
VVSA40c	2100	5900	1478	1284	1752	-	400	800	120
VVSA56c	2900	8000	1718	1514	1752	-	500	1000	120

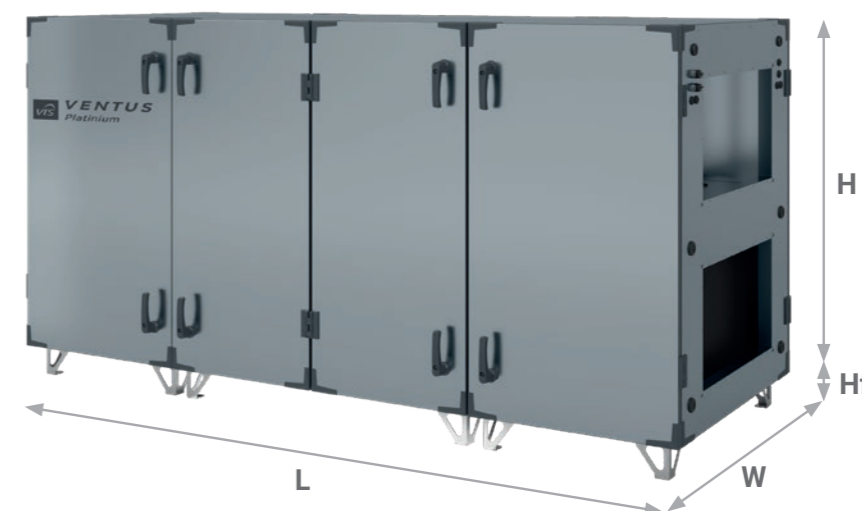


\* Įrenginio aukštį neįskaičiuotas rėmo aukštis

## ORO VĒDINIMO ĮRENGINIAI SU PRIEŠPRIEŠINIŲ SRAUTŲ ŠILUMOKAIČIU



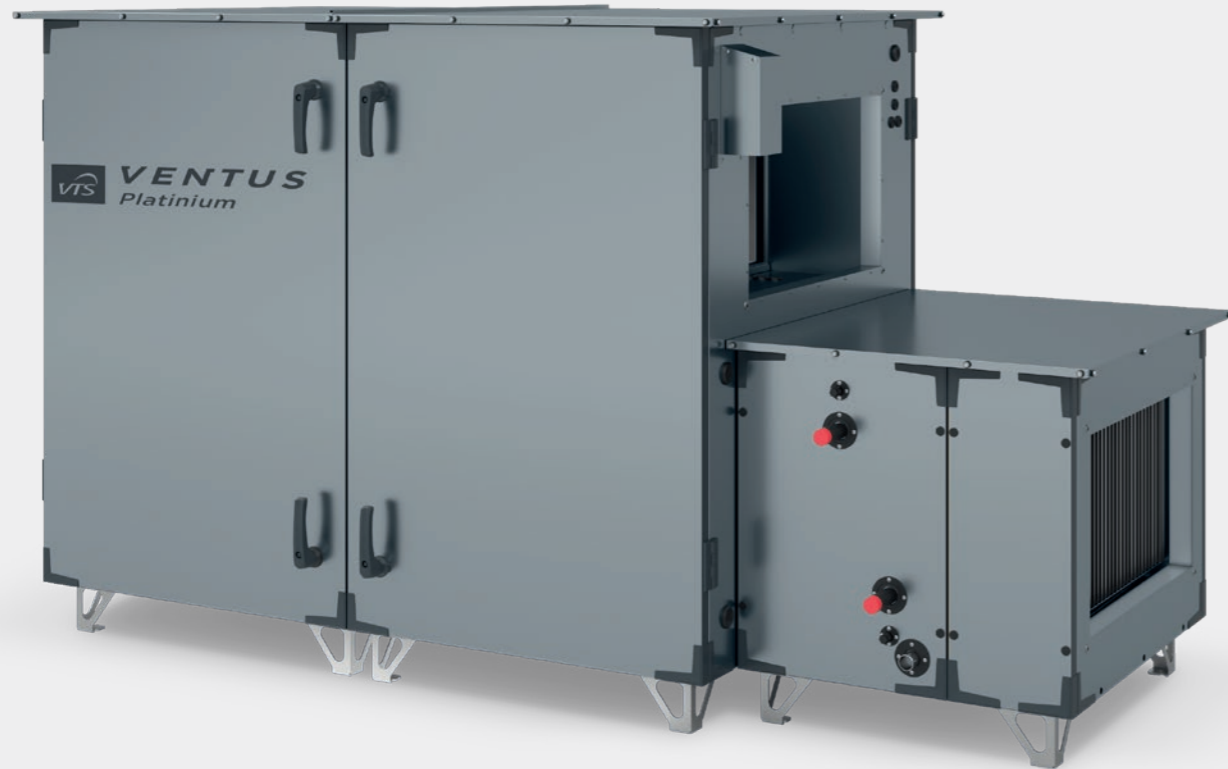
Dydis	Min. oro srautas	Maks. oro srautas	Aukštis*	Plotis	Ilgis	Prijungimo skersmuo	Prijungimo aukštis	Prijungimo plotis	Rėmo aukštis
	m³/h	m³/h	mm	mm	mm	mm	mm	mm	mm
VVSA11c	680	1700	962	750	1385	315	-	-	120
VVSA14c	1000	2400	1062	865	1490	400	-	-	120
VVSA22c	1200	3400	1175	947	1605	-	400	500	120
VVSA29c	1600	4400	1330	1124	1752	-	400	700	120
VVSA40c	2100	5900	1478	1284	1752	-	400	800	120



\* Įrenginio aukštį neįskaičiuotas rėmo aukštis

## PAPILDOMOS VĒDINĪMO ĪRENGINIO FUNKCIJOS

### » ĪRENGINIAI SU ROTACINIŪ IR PRIĒSPRIĒŠINIŪ SRAUTŪ ŒILUMOKAIĒIAIS



## ĪRANGOS APTARNAVĪMAS

IŒ abiejŪ pusiŪ pasiekama Œilumos atgavimo sistema aptarnavĪmui ir valymui.



### PAPILDOMA APSAUGA NUO IŒORĒS SĀLYGŪ:

- » stogas virŒ pagrindinio bloka ir priedai
- » dangtelis ant oro sklendŒiŪ pavara

### Galimos papildomas funkcijas:

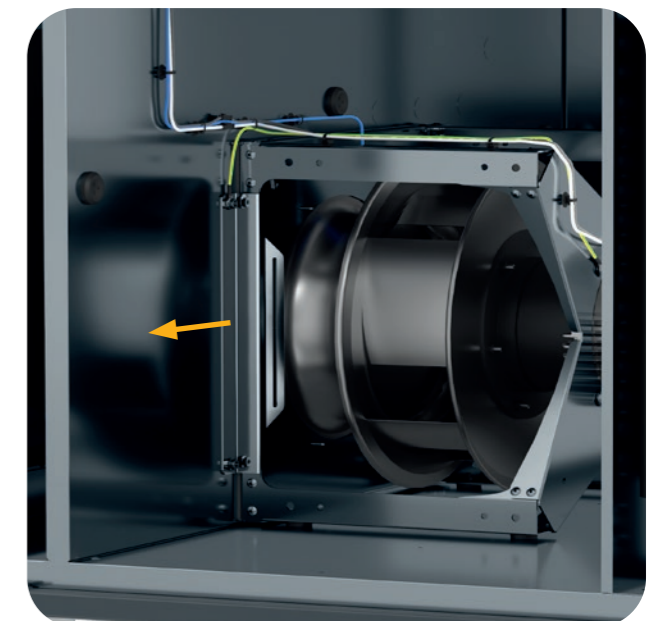
ortakinis triukŒmo slopintuvas, freoninis auŒintuvas, vandeninis auŒintuvas.

			VVSA11c	VVSA14c	VVSA22c	VVSA29c	VVSA40c	VVSA56c
TriukŒmo slopintuvas	Ilgis	mm	300/1000	300/1000	1065	1065	1065	1065
	IŒorinis plotis	mm	630	750	794	910	1070	1300
Freoninis auŒintuvas	IŒorinis aukŒtis	mm	410	460	584	662	736	856
	Ilgis	mm	540	540	771	771	771	771
Vandeninis Œildytuvas	IŒorinis plotis	mm	630	750	794	910	1070	1300
	IŒorinis aukŒtis	mm	410	460	584	662	736	856
	Ilgis	mm	540	540	718	718	718	718

Aptarnavimo Īrango prijungĪmas neatdarant ĪrengĪno.

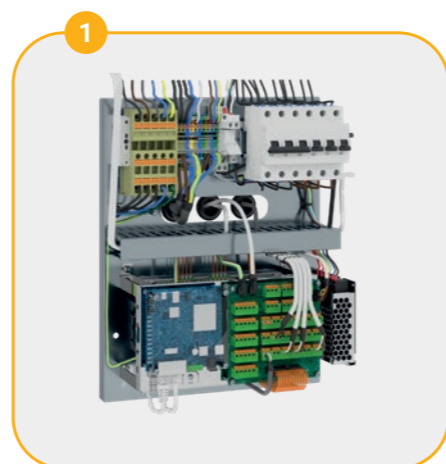


Lengvas ventilatoriŪ rinkĪniŪ iŒmontavĪmas tehnĪnĒs prieŒiŪros ir tikrinĪmo tĪklais.



**PAPILDOMA APSAUGA  
NUO IŠORINIŲ SĄLYGŲ**

- » Papildoma prijungimo prie pagrindinio taško apsauga
- » Papildomas korpusas sklendės pavarams



**VALDYMAS**

- » Įrengtas išmetamo oro pusėje, todėl valdymo komponentai yra apsaugoti nuo kondensato susidarymo
- » Įrenginyje integruoti daugiaviečiai valdikliai – sukonfigūruoti ir paruošti darbui (Plug&Play)
- » Galimybė prijungti aptarnavimo įrenginius neatidarius įrenginio
- » Nuotolinio aptarnavimo galimybė per Ethernet, Wi-Fi, Bluetooth, GSM



**IŠMATUOTŲ ORO PARAMETRŲ  
VALDYMO PLOKŠTĖ**

- » Optimizuotos jungtys vėdinimo įrenginio viduje
- » Aktyvus filtro užterštumo matavimas
- » Nuolatinis oro kiekio (CAV) valdymas
- » Išmetamojo oro temperatūros ir drėgmės matavimas

**3 IŠORINIAI KOMUNIKACIJOS PRIEVADAI**

- » Prijungimas prie valdiklio neatidarant įrenginio

VTS teikia valdymo automatizavimą su gamykloje įdiegta programėle, leidžiančia nuotoliniu būdu stebėti ir valdyti vėdinimo įrenginio veikimo parametrus realiu laiku naudojant interneto naršyklę, veikiančią bet kuriame mobiliajame įrenginyje.

**VENTUS VALDYMO SISTEMA:**

- » Vizualizacijų rodymas įvairiuose įrenginiuose – nuo kompiuterių iki mobiliųjų įrenginių
- » Didesnio skaičiaus įrenginių stebėjimas ir valdymas naudojant atvirą vieno valdymo pulto vizualizaciją
- » Lengvas ir intuityvus įrenginio režimo keitimas centriniu mygtuku
- » Įrankiai, padedantys lengvai ir greitai nustatyti optimalų įrenginio veikimo grafiką





„VTS Group“ teikia mHMI aplikaciją, kuri leidžia paleisti VENTUS kompaktinius ir modulinius vėdinimo įrenginius, stebėti jų veikimą ir valdyti parametrus. Programą galima atsisiųsti iš Google Play ir AppStore.



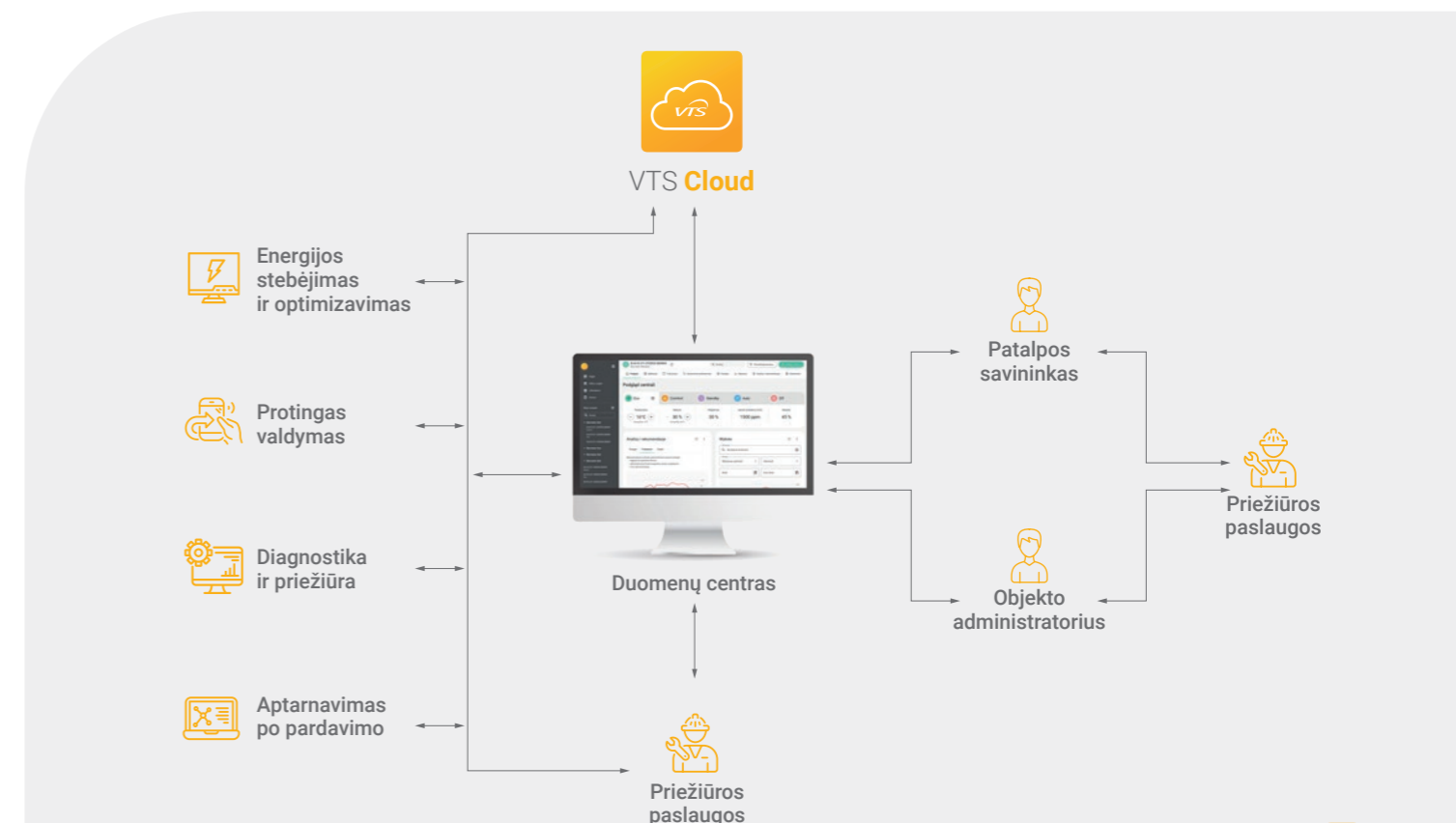
Programėlė prie vėdinimo įrenginio jungiasi naudodama GSM technologiją (VTS Cloud) arba Bluetooth, priklausomai nuo vartotojo pageidavimų.

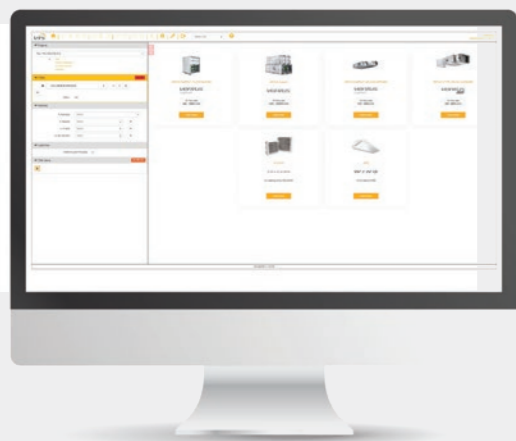


Patenkindama savo klientų lūkesčius, VTS Group sukūrė savo debesų sprendimą, pavadintą VTS Cloud. Jis skirtas Compact tipo ir moduliniams įrenginiams su VTS Group automatika

### Svarbiausi „VTS Cloud“ naudojimo pranašumai yra šie:

- » **Energijos stebėjimas ir optimizavimas**  
VENTUS AHU, prijungti prie VTS Cloud, leidžia nuolat stebėti energijos suvartojimą, leidžiant nustatyti tendencijas ir sritis, kurias galima optimizuoti energijos taupymui.
- » **Protingas valdymas**  
Naudojant VTS Cloud, VENTUS vėdinimo įrenginių valdymas gali būti išmanesnis ir pritaikytas prie besikeičiančių sąlygų. Algoritmai apdoroja įrenginių eksploatacinius duomenis, todėl juos galima koreguoti siekiant optimalaus komforto ir efektyvumo.
- » **Diagnostika ir priežiūra**  
„VTS Cloud“ leidžia nuotoliniu būdu atlikti diagnostiką ir stebėti vėdinimo įrenginio būklę, kad būtų galima greitai reaguoti į gedimą. Vartotojai taip pat gauna tiesioginę informaciją apie būtinybę pakeisti eksploatacinius elementus, tokius kaip filtrai, nukreipdami į VTS Group internetinę parduotuvę.
- » **Bendradarbiavimas su BMS**  
VTS Cloud palaikomi įrenginiai leidžia konfigūruoti ryšį ir tuo pačiu metu prisijungti prie debesies neprarandant valdymo pulto ryšio su vietine BMS. Tai leidžia vietoje naudoti valdymo pulto duomenis ir visas nuotoliniu būdu siūlomas VTS Cloud paslaugas.





- » Nemokama konfiguracija
- » Integruota taupymo skaičiuoklė
- » Intuityvus žingsnis po žingsnio pasirinkimo asistentas
- » Integracija su CRM, ERP, WMA sistemomis

#### CCOL4 NAUDOJIMAS:

» bet kuri naršyklė



» bet kokia operacinė sistema



» bet koks įrenginys



#### DUOMENŲ EKSPORTAVIMAS Į:





**UAB "VTS Vilnius"**

Rygos g. 6-34  
LT-05270 Vilnius, Lithuania  
Phone +370 (5) 263 61 52  
Fax +370 (5) 263 61 56  
vilnius@vtsgroup.com

**VTS Latvia SIA**

Bieķensalas iela 21, B218  
Rīga, LV-1004, Latvia  
Phone + 371 67382530  
latvia@vtsgroup.com

**VTS Clima OÜ**

Teaduspargi 6/1  
12618 Tallinn, Eesti  
Phone +372 622 9010  
estonia@vtsgroup.co

**[www.vtsgroup.com](http://www.vtsgroup.com)**

Šiame leidinyje pateikta informacija yra nuolat tobulinama ir gali keistis.  
„VTS Group“ pasilieka teisę be išankstinio įspėjimo keisti siūlomų įrenginių dizainą ir specifikacijas.